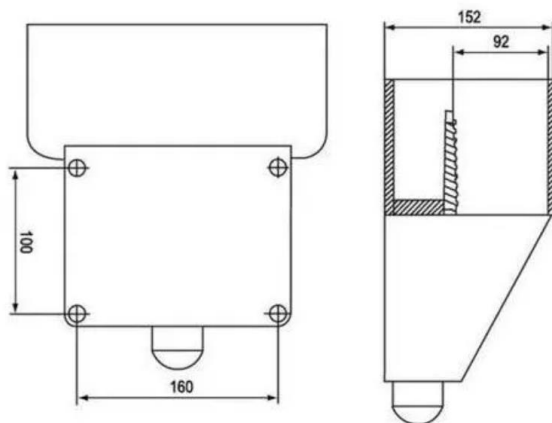


CNTD[®]

Ficha técnica interruptor pedal

CFS-602

Designación	Rango	Tipo de switch	Tipo de cable/Largo	Contactos	Fuerza de acción	Material
Pedal con guarda	15A 250VAC	Resorte	Accesorio: Glándula (Sin cable)	2*1NA 1NC	2.8KG	Aluminio vaciado

**diagrama de circuito**