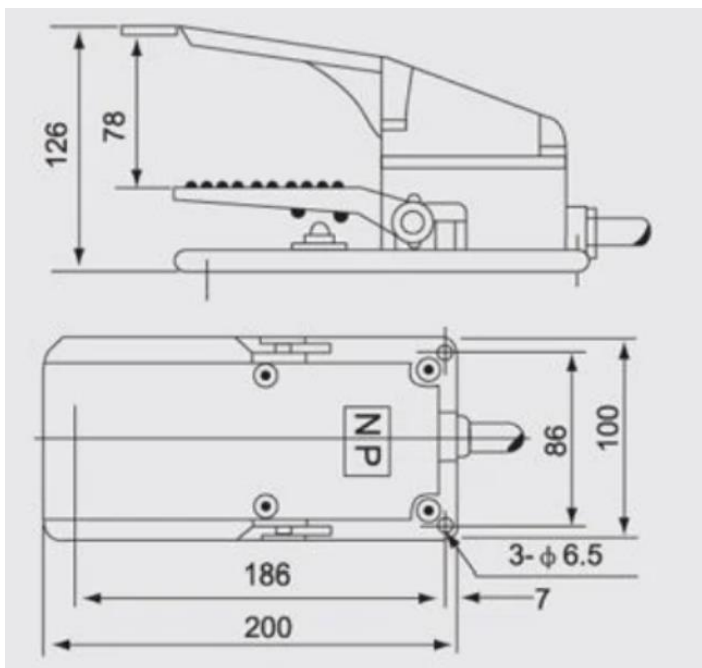


**CNTD<sup>®</sup>**

Ficha técnica interruptor pedal

**CFS-302**

Designación	Rango	Tipo de switch	Tipo de cable/Largo	Contactos	Fuerza de acción	Material
Pedal con guarda	15A 250VAC	CM-1704	Accesorio: Glándula (Sin cable)	1NA 1NC	3.2KG	Aluminio vaciado

**diagrama de circuito**